



OCJA – Módulo



CENTRO DE TREINAMENTO PROFISSIONAL

TREINAMENTO@KEES.COM.BR - WWW.KEES.COM.BR

ORACLE



PREPARATÓRIO PARA A CERTIFICAÇÃO SCJP

Oracle Certified Java Associate

Éver Santoro

OCA, OCP, SCJA, SCJP, SCWCD, OCJD I, PDA, PDT, MCTS



ORACLE



Agenda

JANEIRO

D	S	T	Q	Q	S	S
1	2	3	4	5	6	7
8	9	10	11	12	13	14
15	16	17	18	19	20	21
22	23	24	25	26	27	28
29	30	31				

FEVEREIRO

D	S	T	Q	Q	S	S
			1	2	3	4
5	6	7	8	9	10	11
12	13	14	15	16	17	18
19	20	21	22	23	24	25
26	27	28	29			





Material

<http://treinamento.kees.com.br/>

SANTORO - OCJA

ESOCJA



ORACLE



A tecnologia



ORACLE



Vantagens do Java

- Custo
- Arquitetura
- Portabilidade
- Padronização
- Reusabilidade
- Escalabilidade
- Liberdade de Escolha (evita o *vendor lock in*)
- Suporte





Por que JAVA???

Java é FREE!

- **Editores e ambientes de produção gratuitos**

(Eclipse, NetBeans, JEdit, JCreator, ...)

- **Servidores de aplicações gratuitos**
- **(Tomcat, JBoss, Jetty, Glassfish...)**

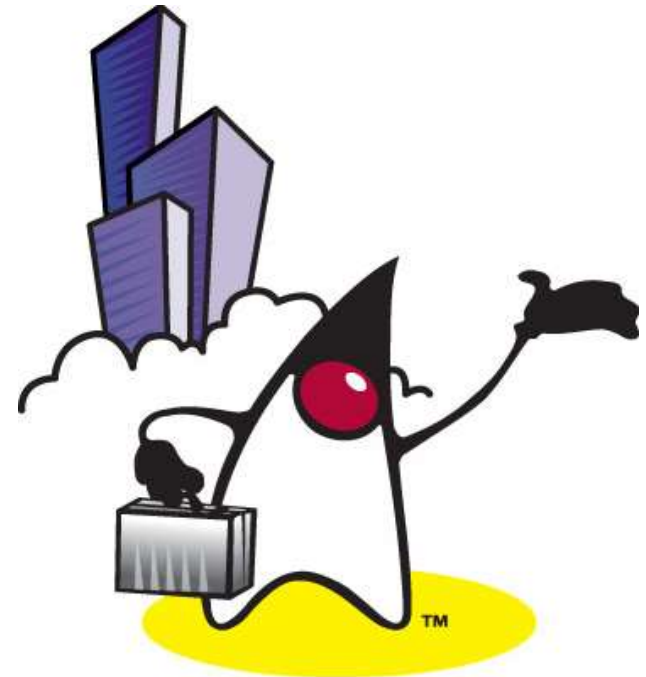


ORACLE



Mitos do Java

- Java é da Oracle?
- Java é uma linguagem para Web?
- Java é igual a JavaScript?
- Java é lento?
- Java é difícil?
- Devo pagar por utilizar Java?





Pontos importantes

- Quebra de paradigma para quem já programa
- Orientação a Objetos
- Programar é mais do que “fazer uma tela”
- O que é produtividade?
- IDE e religião não se discute...
- Java não é C++





Plataforma

Kits de desenvolvimento e APIs são divididos em três partes:

- **Java Standard Edition – JavaSE**

- *Para aplicações de desktop ou applets com recursos de acesso a base de dados, networking, serialização, segurança, etc.*

- **Java Micro Edition - JavaME**

- *Para programação em pequenos dispositivos como celulares e palmtops.*

- **Java Enterprise Edition – JavaEE**

- *Para programação Web e de componentes Enterprise
JavaBeans*





Portabilidade

Cross-Platform

- O mesmo código Java roda em diversas plataformas
- Sem necessidade de alteração do código da aplicação
- Aplicações podem ser migradas entre os diversos servidores de aplicação J2EE
- Você não fica preso a apenas um vendor

Write Once, Run Anywhere!



ORACLE



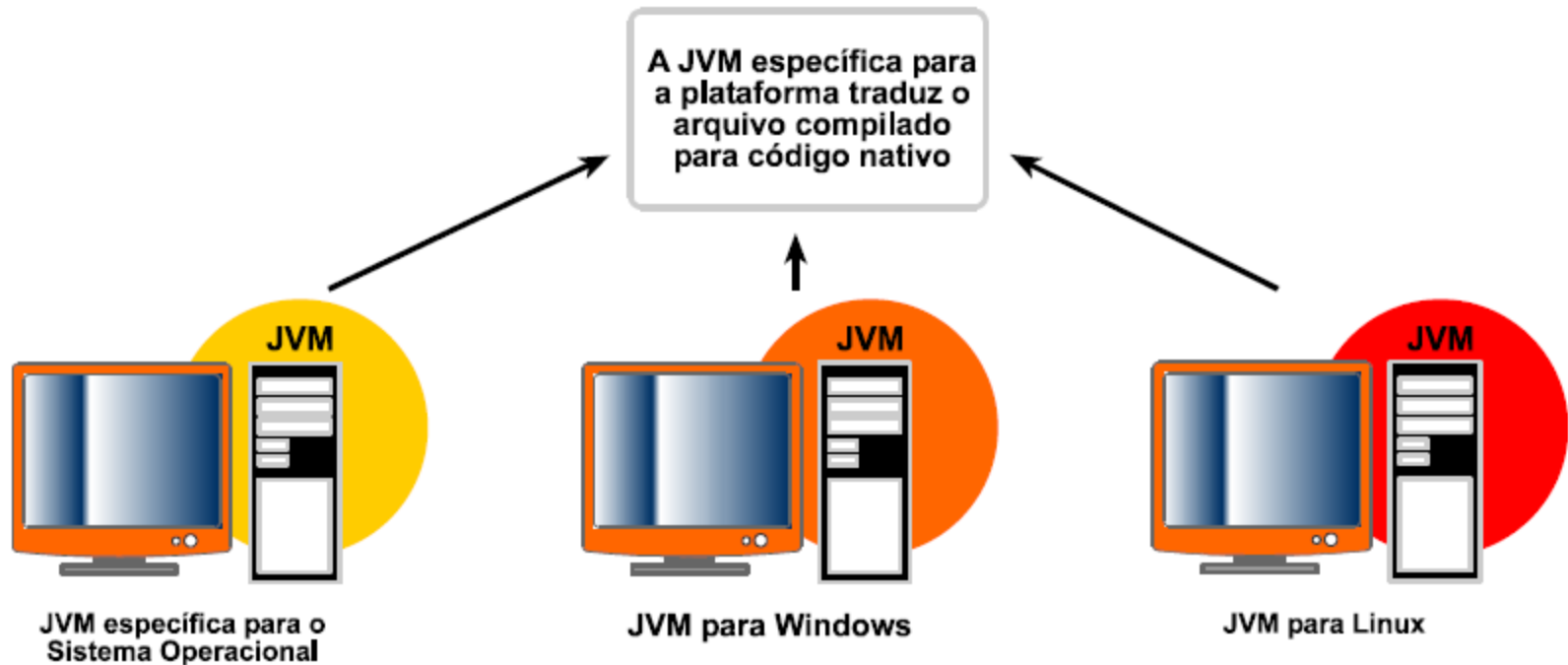
Reusabilidade

- **Pelo fato de Java ser OO, é mais fácil se criar aplicações componentizadas**
- **Permite reuso do código já produzido, evitando retrabalho e principalmente, dando mais qualidade ao trabalho**
- **Possibilidade de criar componentes separados por responsabilidade, criando componentes mais simples e, portanto, reusáveis**
- **A herança é outro importante mecanismo da OOP, que permite reuso**





JVM – Java Virtual Machine





Características

- Código compilado
- Garbage Colector
- Byte Code
- Case Sensitive





Fundamentos da Linguagem

- Java é case-sensitive
- Blocos de código são definidos por “{“ e “}”
- No final de cada instrução usa-se “;”
- Comentários:
 - Única linha : //
 - Várias linhas: /* */
 - JavaDoc: /** */
- Nomes de classes, métodos, variáveis e atributos:
 - devem começar com letras de **A-Z**, **a-z**, **_** ou **\$**
 - a partir do segundo caractere, é possível usar números de **0-9**
 - Palavras reservadas não podem ser usadas nos identificadores





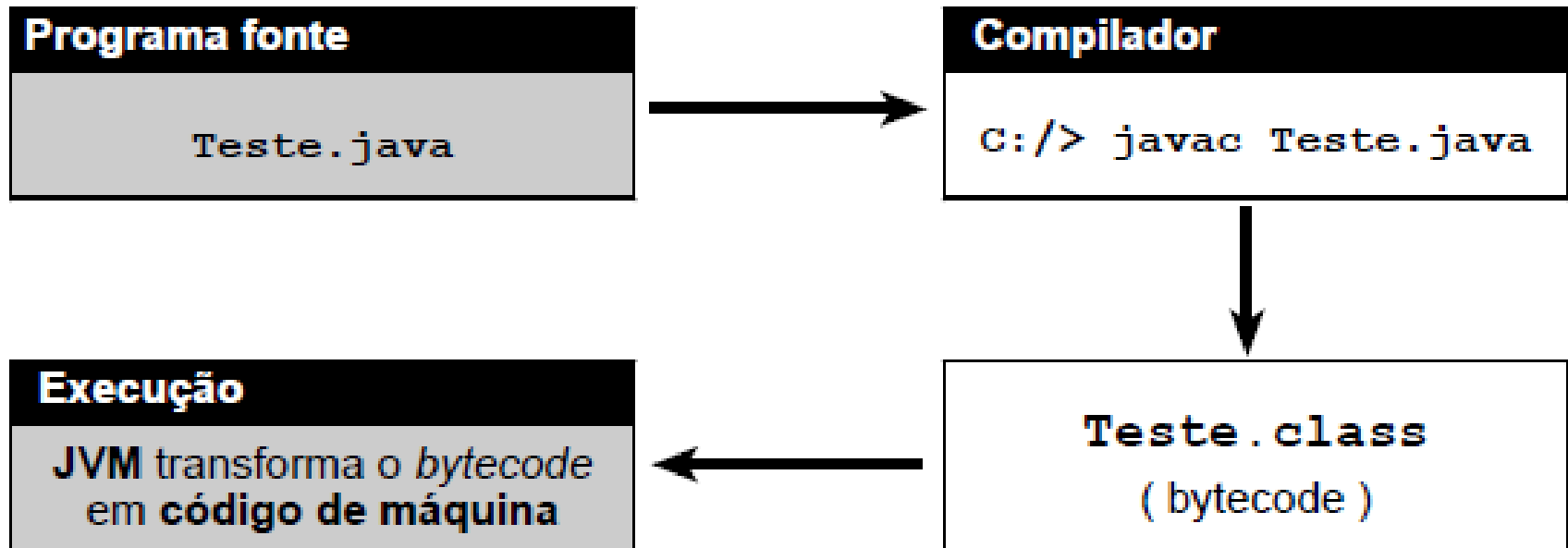
Fundamentos da Linguagem

- Uma classe Java é salva em um arquivo com a extensão **.java** cujo nome deve ser o mesmo da classe declarada no arquivo.
 - Ex.: A classe abaixo deve ser salva no arquivo **Teste.java**

```
class Teste {  
    public static void main (String args[]) {  
        System.out.println("Ola Mundo");  
    }  
}
```




Fundamentos da Linguagem





Então você vai iniciar seu projeto Java...

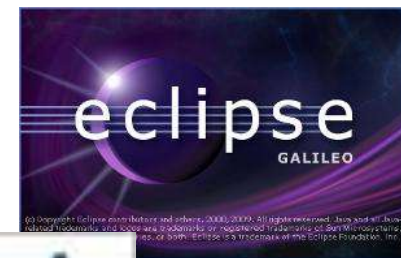




Desafios...



GlassFish



ORACLE



Java no Brasil

110.000 a **150.000** programadores Java no Brasil;

Os maiores grupos de usuários do mundo;

SOUJava com 30.000 usuários

Vários representantes no **JCP**

Diretivas nacionais de Open-Source;

Projetos de inovação: Imposto de renda, SBP, TV Digital...

Java Noroeste



ORACLE



Profissional Java

- Tem oportunidades em todo o mundo
- Inglês é fundamental para quase todas as áreas
- Precisa estudar bastante para ficar atualizado
- Pode participar da evolução do Java (JCP)
- “Sem discriminação de idade, sexo, formação...”
- Fanáticos por Java





Como ficar atualizado

- Cursos, Universidades e especializações (Pós)
- Certificação mundial
- Grupos de usuários
- Foruns de discussão e Revistas
- Participação em projetos Open-Source
- Eventos





Certificação



ORACLE



O que é a certificação?

- Representam uma “habilitação” internacional e oficial;
- Provas são feitas em centros Vue;
- Formação acadêmica + experiência + certificação =
muitos empregos;
- Licitações freqüentemente exigem um determinado número de pessoas certificadas





Eu e a certificação...

Meus discursos sobre a certificação:

- Antes de fazer:
 - “Bobagem, não prova nada...”

Alguns meses após a prova:

- “Puxa, não é que agora eu escrevo código melhor!”





Certificação JAVA

▲ Java SE

- [Oracle Certified Associate, Java SE 5/SE 6](#)
- [Oracle Certified Professional Java Programmer](#)
- [Oracle Certified Master, Java SE 6 Developer](#)

▲ Java ME

- [Oracle Certified Professional, Java ME 1 Mobile Application Developer](#)

▲ Java EE

- [Oracle Certified Professional, Java EE 5 Web Component Developer](#)
- [Oracle Certified Professional, Java EE 5 Business Component Developer](#)
- [Oracle Certified Professional, Java EE 5 Web Services Developer](#)
- [Oracle Certified Master, Java EE 5 Enterprise Architect](#)
- [Oracle Certified Expert, Java Platform, Enterprise Edition 6 JavaServer Pages and Servlet Developer](#)
- [Oracle Certified Expert, Java Platform, Enterprise Edition 6 Enterprise JavaBeans Developer](#)
- [Oracle Certified Expert, Java Platform, Enterprise Edition 6 Java Persistence API Developer](#)
- [Oracle Certified Expert, Java Platform, Enterprise Edition 6 Web Services Developer](#)





Certificação JAVA

EXAM
1Z0-850
Java Standard Edition 5 and 6, Certified Associate Exam



ORACLE
Oracle Certified Associate, Java
SE 5/SE 6

Java Standard Edition 5 and 6, Certified Associate Exam

 [Printer View](#)

Exam Number: 1Z0-850

Associated Certifications: [Oracle Certified Associate, Java SE 5/SE 6](#)

Exam Price: R\$ 272

[More on exam pricing](#)

Duration: 115 minutes

of Questions: 51

Passing Score: 68%

Click Here to Register: [Register](#)

Passing score subject to change. [View Details](#)



ORACLE



Sobre a Certificação

Auto Avaliação

Antes de começar a fazer a prova você terá que responder algumas perguntas fazendo uma auto-avaliação do seu conhecimento, mas o tempo de resposta deste questionário não será subtraído do tempo que você tem para fazer a prova.

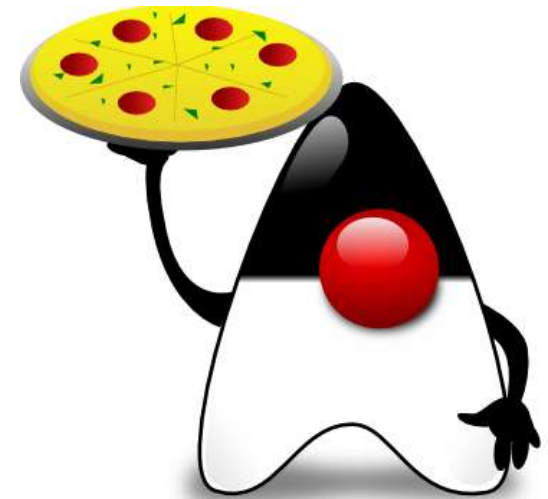
O resultado sai na hora

Ao terminar a prova você pode verificar sua pontuação no sistema, e receberá um documento com seu índice de acerto e a sua pontuação por tópico.





Comemoração



Após 30 dias você receberá um kit contendo:

- Sua “carteirinha” de OCJA
- O certificado
- A documentação para utilização do logo que poderá ser colocado em seu cartão de visitas ou outros documentos.

Você já pode começar a se preparar para a próxima certificação!



ORACLE

Salary Survey

National Average Salary of IT professionals based on Certifications:

<u>Oracle Certified Professional (OCP) DBA</u>	75,000
<u>Sun Certified Java Programmer (SCJP)</u>	72,000
<u>Microsoft Certified Solution Developer (MCSD)</u>	70,000
<u>Microsoft Certified Database Administrator (MCDBA)</u>	60,000
<u>Cisco Certified Network Associate (CCNA)</u>	58,000
<u>Microsoft Windows NT</u>	57,000
<u>Certified Novell Administrator (CNA)</u>	55,000
<u>Microsoft Certified Professional (MCP)</u>	54,000
<u>Microsoft Certified Systems Administrator (MCSA)</u>	50,000
<u>Network+ Service Technician</u>	45,000

Source: Salary.com®



ORACLE®